

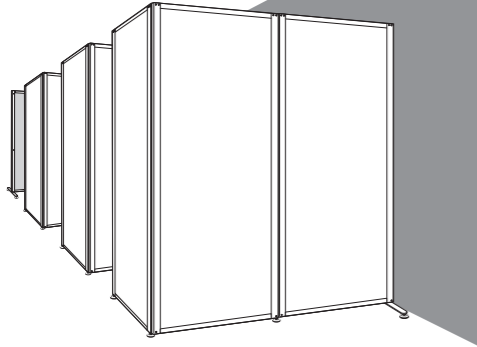
# REMUTE リムユート 吸音連結パーティションパネル

取扱説明書

## 使用方法

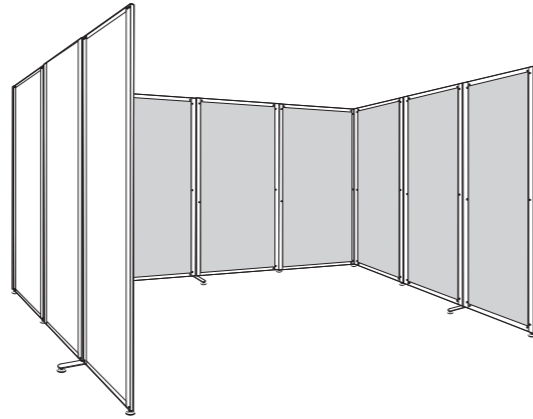
### 商談スペースや集中室に

- L字型で囲って調音効果の高い商談スペースや集中室に。
- 複数並べる事で効率よく設置できます。



### ミーティングルームとして

- コ字型で囲って調音効果の高い会議スペースや集中スペースに。



## △ 取り扱い上の注意

- 床面の平らな場所に水平に設置してお使いください。また安全を確認した上でご使用ください。
- 全てのアジャスターが床面に接触するよう、高さを調節してご使用ください。
- 本製品は屋内設置型です。直射日光の当たる場所、湿気が多い場所での使用は劣化・変色の原因となりますのでお避けください。
- ストーブ、コンロ等、高温になる場所や火のそばに置かないでください。変形の原因となったり、直火に当たった場合は発火の恐れがあります。
- 床の素材や環境によって、床材を傷付ける場合があります。組み立てや移動の際は床が傷付くことがありますので取り扱いに注意してください。
- 組み付けの際、すき間に手を挟まないよう注意してください。
- 物を載せたり寄りかかったりしないでください。変形、破損、転倒などの原因となり、ケガをする恐れがあります。
- 連結したまま移動させると破損やケガをする恐れがあります。一旦取り外してから移動させてください。
- 製品を落下させたり衝撃を与えないでください。破損の原因になります。
- 破損した製品のご使用や改造は不測の事故につながる恐れがありますので絶対におやめください。

## お手入れ方法

- お手入れの際は、2～3%に薄めた中性洗剤を柔らかい布に含ませ軽く拭きとってください。
- 消毒液、アルコール（エタノール）や次亜塩素酸ナトリウム液もご使用いただけます。※アジャスターを除く。
- たわし又は、みがき粉でみがくと、傷が付くことがあります。

- 製品サイズ：幅 920× 奥行 40× 高さ 1864(mm) ※アジャスターつき
- 材質：吸音ボード / ポリプロピレン・ポリエステル フレーム / アルミニウム ネジ・エンドキャップ / スチール アジャスター / ABS・スチール
- 製品重量：約 9.1kg
- 耐熱温度：100 度 （アジャスター：70 度）
- 耐冷温度：-20 度 （アジャスター：-30 度）
- 原産国：日本

※製品仕様及び外観は改良のため予告無く変更することがあります。  
※この取扱説明書は大切に保管頂き、必要な時にお読みください。

販売元

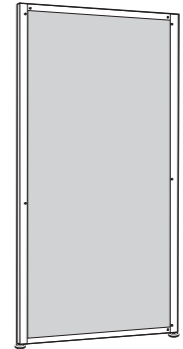
**risu リス株式会社**  
岐阜市神田町 9 丁目 27 番地  
www.risu.co.jp

製造元

**岐阜プラスチック工業株式会社**  
岐阜県揖斐郡大野町相羽 992 番地 1

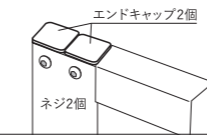
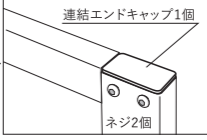
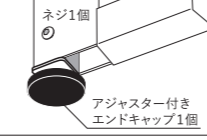



## 完成図

※この度はお買い上げいただき誠にありがとうございます。この取扱説明書をよくお読みになり正しくお使いください。  
組み立ての際は付属の六角レンチをご使用ください。

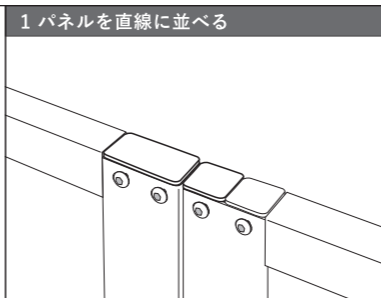
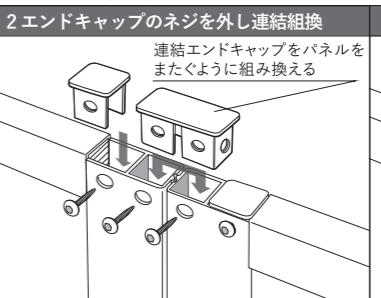
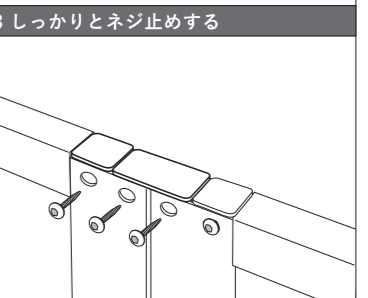
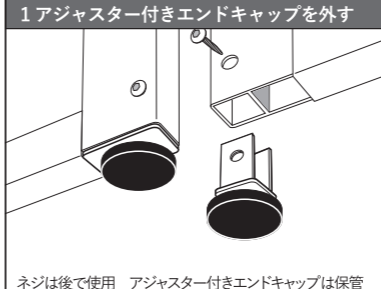
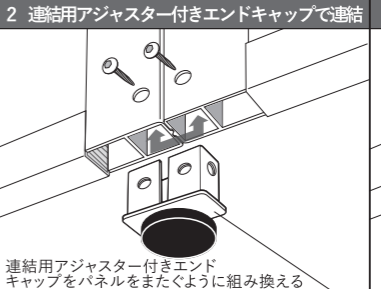
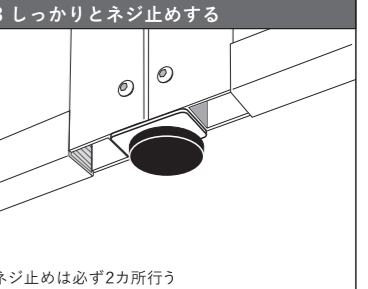


注意：パネルだけでは自立しません。必ず安定脚をご使用ください。

部品明細 ※はじめに付属部品が全部セットされているか確認ください。

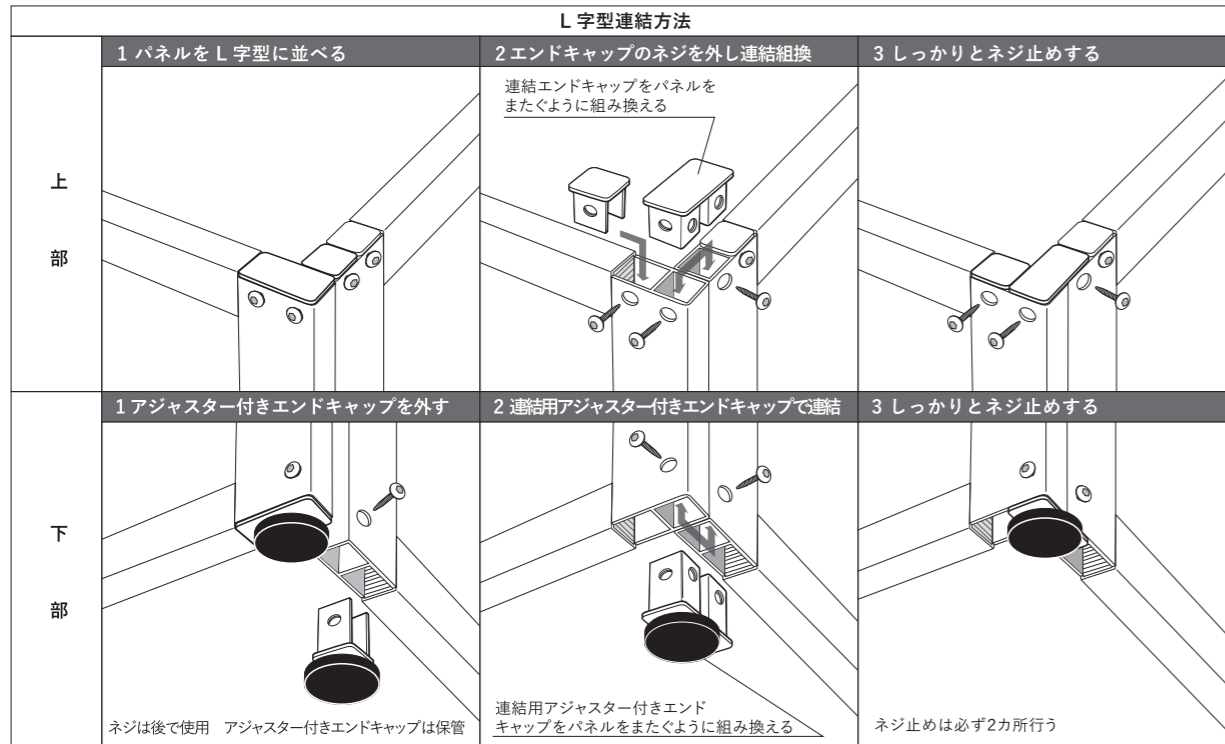
部品名称 / 形状	個数	個数
<b>A パネル</b> エンドキャップ2個がネジで止められています  エンドキャップ2個 ネジ2個 連結エンドキャップ1個  連結エンドキャップ1個 ネジ2個 アジャスター付きエンドキャップ1個がネジで止められています  ネジ1個 アジャスター付きエンドキャップ1個 連結用アジャスター付きエンドキャップ1個  ネジ1個 連結用アジャスター付きエンドキャップ1個 連結用アジャスター付きエンドキャップ1個がネジで止められています 別梱包のアジャスターを組み付けてからご使用ください	1 枚	2 個
<b>B アジャスター</b>   アジャスター付きエンドキャップに組み付けてからご使用ください		

パネル連結方法 ※パネルの上と下をそれぞれ部品で繋ぐだけで連結します。

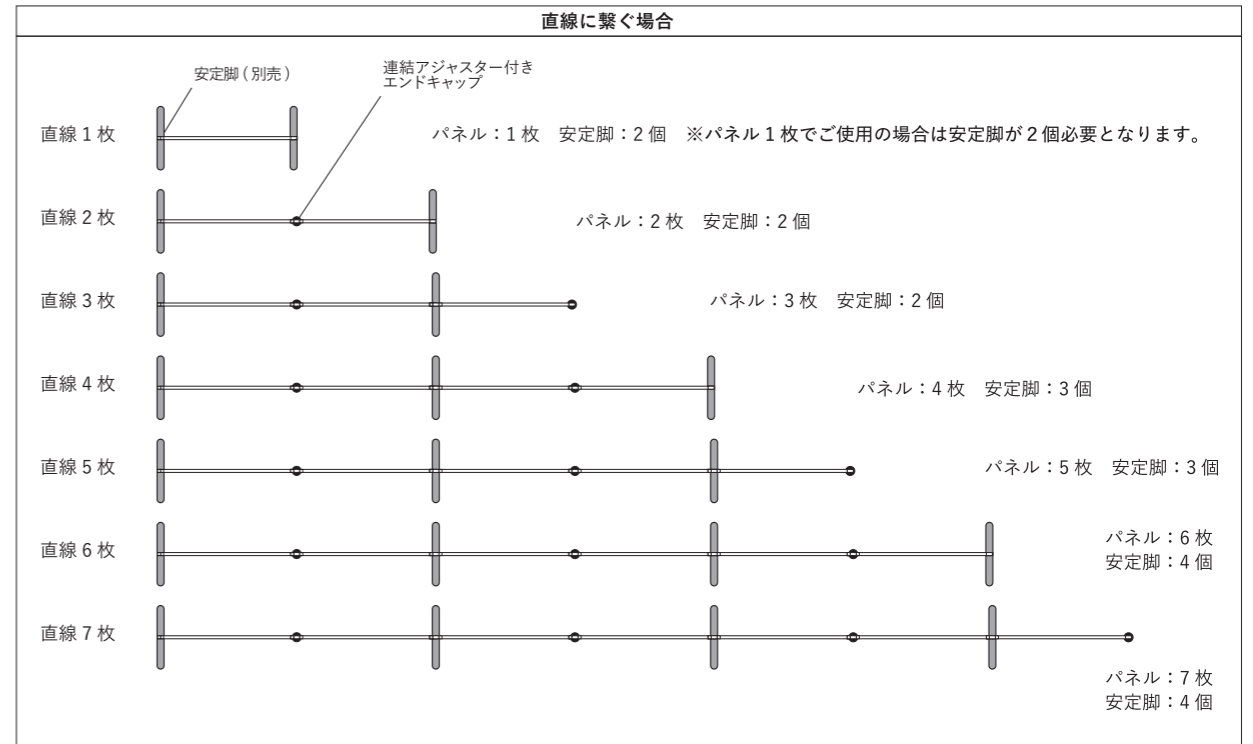
直線連結方法			
	1 パネルを直線に並べる	2 エンドキャップのネジを外し連結組換	3 しっかりとネジ止めする
上部		 連結エンドキャップをパネルをまたぐように組み換える	
下部		 連結用アジャスター付きエンドキャップをパネルをまたぐように組み換える	 ネジ止めは必ず2カ所行う

# REMUTE

パネル連結方法 ※パネルの上と下をそれぞれ部品で繋ぐだけで連結します。



安定脚（別売）が必要な箇所 安定脚はパネル2枚を直線※に連結させたら1脚追加し、必ず安定を確保してください。※2枚目のパネルの端がL字型の場合は不要です。



安定脚（別売）取り付け方法 ※取り付けが必要な箇所は右表でご確認ください。

